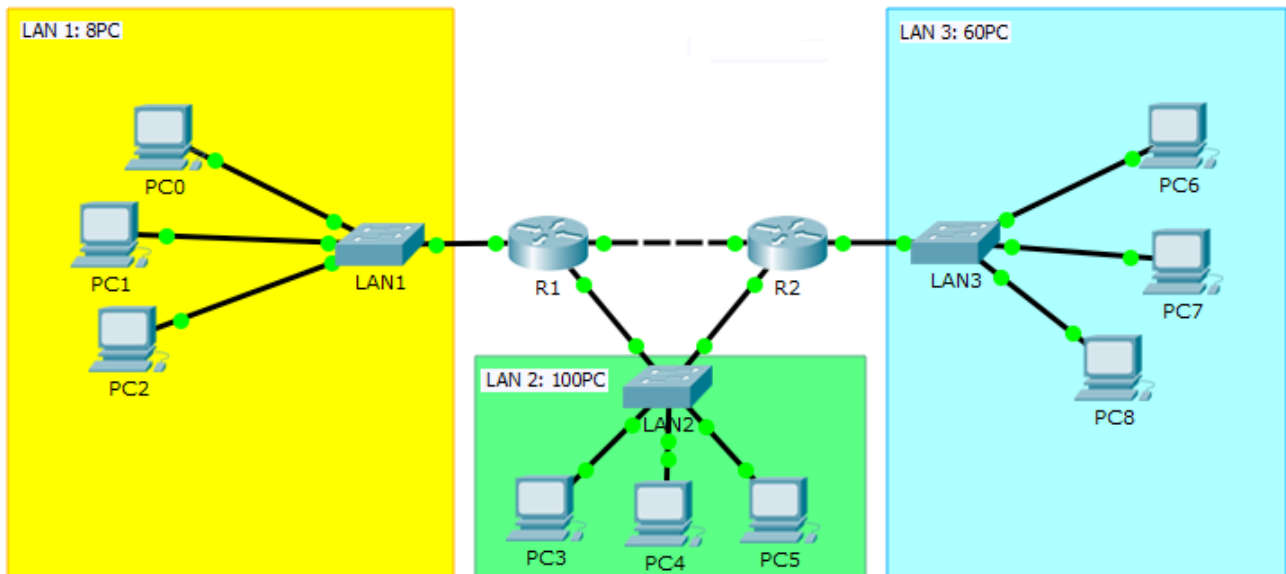


Esercizio di preparazione alla verifica

Data la rete IP 195.203.74.192/26, determinare gli indirizzi di rete necessari per ottenere una supernet /24. Indicare l' indirizzo della supernet.

Utilizzando la supernet trovata al punto precedente, determinare il piano di indirizzamento delle LAN e del link (tratteggiato in figura) indicati nello schema. (si usi il metodo VLSM)



Determinare la percentuale di utilizzo degli indirizzi della supernet.